

# PROCEDIMIENTO GENERAL DE INSTALACIÓN DE PROTECTORES PARA LA NIEVE DURANTE LA APLICACIÓN DE LAS TEJAS DE ACERO METALWORKS

TEJAS DE ASTONWOOD, STONECREST SLATE Y STONECREST



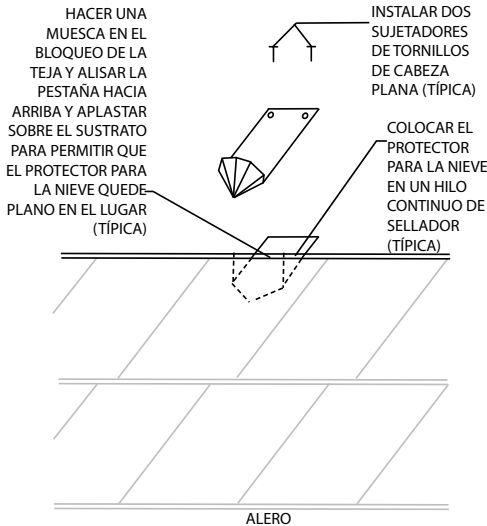
**SE DEBEN UTILIZAR MÉTODOS DE PROTECCIÓN APROPIADOS ANTI-CAÍDAS CUANDO SE TRABAJA SOBRE TECHUMBRES.**

Sno-Gem proporcionará un patrón a medida de protección para la nieve que se debe seguir para una aplicación adecuada. El Arquitecto/Contratista de Techos/Ingeniero necesita contactarse con Sno-Gem® al 888-766-4367 para solicitar el patrón a medida de protecciones para la nieve. Proporciona inclinación del techo, alero para mediciones máximas (cumbrea) y ubicación (ciudad/estado).

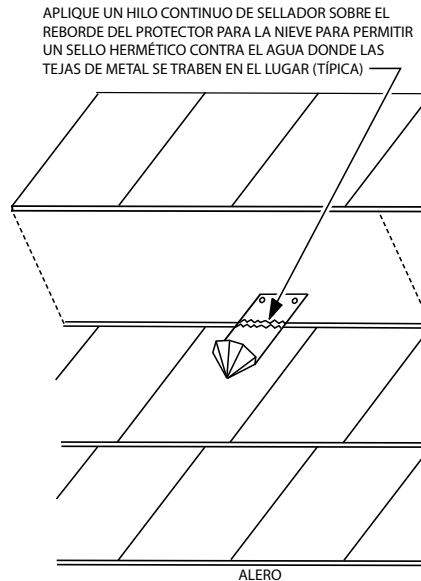
## HERRAMIENTAS Y MATERIAL NECESARIO PARA LA INSTALACIÓN

- GAFAS DE SEGURIDAD
- PROTECCIÓN AUDITIVA
- HUINCHA MÉTRICA
- SIERRA DE INGLETES O SIERRA DE METALES
- TALADRO
- JUEGO DE BROCA DE DADOS #2
- NIVELADOR
- TUBO DE ADHESIVO/SELLADOR SB-190

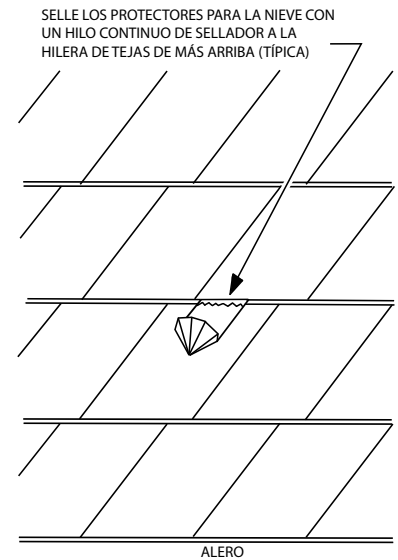
### DETALLE ①



### DETALLE ②



### DETALLE ③



## TERMINOS Y CONDICIONES

EL RENDIMIENTO DE ESTE PRODUCTO DEPENDE DEL ACATAMIENTO DEL PROPIETARIO/COMPRADOR, AL PATRÓN DE PROTECCIÓN PARA LA NIEVE NECESARIO PARA TEJAS SNO-GEM'S AND METALWORKS' PARA CUALQUIER PROYECTO EN PARTICULAR Y UNA INSTALACIÓN CONFORME A LAS INSTRUCCIONES DE INSTALACIÓN DE LAS TEJAS SNO-GEM Y METALWORK. A EXCEPCIÓN DE LA GARANTÍA LIMITADA PARA PROTECCIONES PARA LA NIEVE, LAS TEJAS METALWORKS Y PROTECCIONES PARA LA NIEVE SNO-GEM NO CONSIDERAN NINGUNA GARANTÍA PARA LA INSTALACIÓN DE LOS PRODUCTOS. NO SE HA REALIZADO UNA INSPECCIÓN INDEPENDIENTE EN EL SITIO DE LAS TEJAS SNO-GEM Y METALWORKS. TODAS LAS RECOMENDACIONES SE BASAN SOLAMENTE EN LA INFORMACIÓN ENTREGADA EN PARTE POR EL ARQUITECTO/CONTRATISTA DE TECHOS/INGENIERO/PROPIETARIOS COMO SE INDICA ANTERIORMENTE. ESTOS CÁLCULOS ESTÁN SUJETOS A VERIFICACIÓN DEL ARQUITECTO/CONTRATISTA DE TECHOS/INGENIERO DEL PROYECTO PARA ASEGURAR DE SE CUMPLA CON EL DISEÑO DEL PROYECTO ORIGINAL, INCLUIDO PERO NO LIMITADO A LA VERIFICACIÓN DE LA CAPACIDAD DE LA ESTRUCTURA DE LA EDIFICACIÓN PARA SOPORTAR EL PESO DE LA CARGA DE NIEVE. SNO-GEM Y METALWORKS NO SON RESPONSABLES POR LA ROTURA DE PRODUCTOS DEBIDO A UNA MALA APLICACIÓN DEL PRODUCTO, MATERIALES INCORRECTOS, DEFECTOS QUE ERAN OBVIOS AL MOMENTO DE LA INSTALACIÓN, DEFICIENCIA DE EDIFICACIÓN, ABUSO DEL PRODUCTO, CONDICIONES CLIMÁTICAS EXTREMAS, HECHOS DE LA NATURALEZA Y/O CUALQUIER OTRO FACTOR QUE ESTÉ FUERA DEL CONTROL DE SNO-GEM Y METALWORKS. EN NINGÚN CASO LA RESPONSABILIDAD DE SNO-GEM Y METALWORKS EXCEDERÁ EL COSTO DE REPARACIÓN O REEMPLAZO DE SU MATERIAL SOLO Y EN NINGÚN CASO SNO-GEM Y METALWORKS SERÁN RESPONSABLES POR DEMORAS EN LA PROGRAMACIÓN, OBRA DE MANO Y/O CUALQUIER OTRO DAÑO DIRECTO, INDIRECTO, CONSECUENCIAL, INCIDENTAL, O PARTICULAR, YA SEA CONTRACTUAL O AGRAVIO, Y RENUNCIAN EXPRESAMENTE LA RESPONSABILIDAD DE CUALQUIER OTRO DAÑO O RECLAMOS DE CUALQUIER TIPO QUE SURJAN DE CUALQUIER TERORÍA LEGAL INCLUYENDO PERO NO LIMITADO A PÉRDIDA, DAÑO AL EXTERIOR, COMPONENTES ADYACENTES O ESTRUCTURAS, E INTERIOR O CONTENIDOS DE CUALQUIER ESTRUCTURA BAJO NINGUNA CIRCUNSTANCIA. SNO-GEM Y METALWORKS NO DAN NINGUNA GARANTÍA DE NINGÚN TIPO, EXPRESA O IMPLÍCITA, INCLUIDA PERO NO LIMITADA A CUALQUIER GARANTÍA O COMERCIALIZACIÓN, O GARANTÍA DE IDONEIDAD PARA UN PROPOSITO EN PARTICULAR.



Visite nuestro sitio Web en [tamko.com](http://tamko.com) o [metalworksroof.com](http://metalworksroof.com)  
TAMKO BUILDING PRODUCTS  
PO BOX 1404  
JOPLIN, MO 64802



Teléfono 888.766.4367  
Fax. 815.455.4387  
SITIO WEB: [www.SNOGEM.com](http://www.SNOGEM.com)  
EMAIL: [INFO@SNOWGEM.COM](mailto:INFO@SNOWGEM.COM)

# PROCEDIMIENTO GENERAL DE INSTALACIÓN PARA READECUAR LAS PROTECCIONES PARA LA NIEVE EN LAS TEJAS METALWORKS EXISTENTES



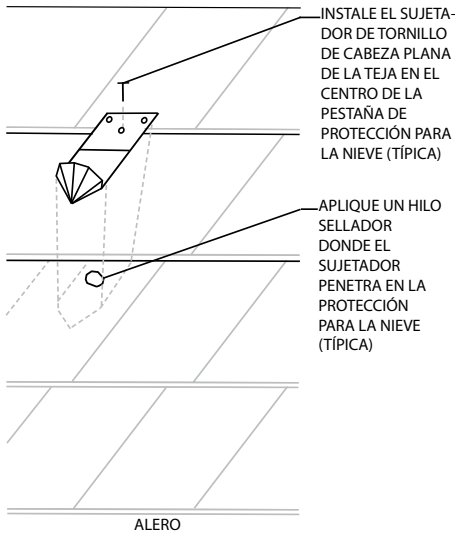
**SE DEBEN UTILIZAR MÉTODOS DE PROTECCIÓN APROPIADOS ANTI-CAÍDAS CUANDO SE TRABAJA SOBRE TECHUMBRES.**

Sno-Gem proporcionará un patrón a medida de protección para la nieve que se debe seguir para una aplicación adecuada. El Arquitecto/Contratista de Techos/Ingeniero necesita contactarse con Sno-Gem® al 888-766-4367 para solicitar el patrón a medida de protecciones para la nieve. Proporciona inclinación del techo, alero para mediciones máximas (cumbrea) y ubicación (ciudad/estado).

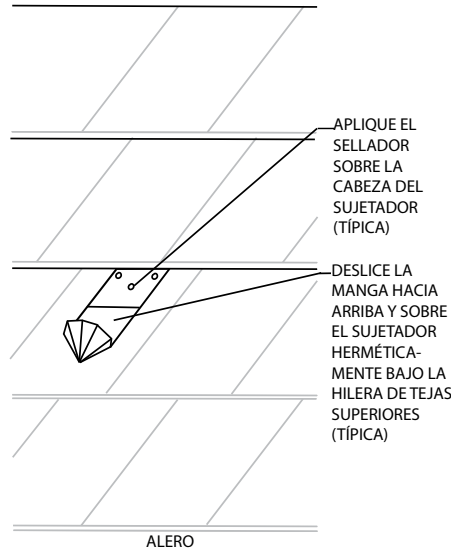
## HERRAMIENTAS Y MATERIAL NECESARIO PARA LA INSTALACIÓN

- GAFAS DE SEGURIDAD
- PROTECCIÓN AUDITIVA
- HUINCHA MÉTRICA
- SIERRA DE INGLETES O SIERRA DE METALES
- TALADRO
- JUEGO DE BROCA DE DADOS #2
- NIVELADOR
- TUBO DE ADHESIVO/SELLADOR SB-190

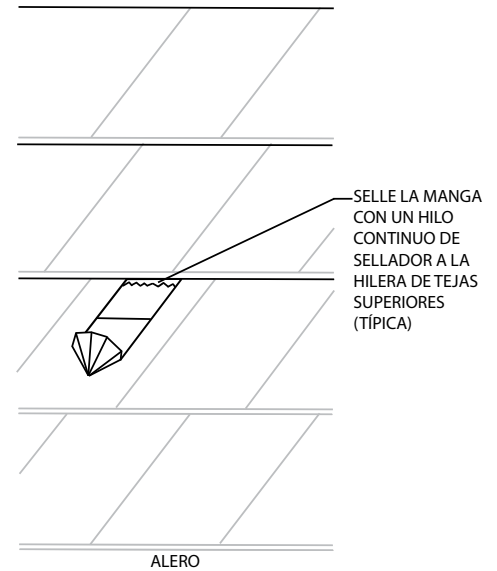
### DETALLE ①



### DETALLE ②



### DETALLE ③



## TERMINOS Y CONDICIONES

EL RENDIMIENTO DE ESTE PRODUCTO DEPENDE DEL ACATAMIENTO DEL PROPIETARIO/COMPRADOR, AL PATRÓN DE PROTECCIÓN PARA LA NIEVE NECESARIO PARA TEJAS SNO-GEM'S AND METALWORKS' PARA CUALQUIER PROYECTO EN PARTICULAR Y UNA INSTALACIÓN CONFORME A LAS INSTRUCCIONES DE INSTALACIÓN DE LAS TEJAS SNO-GEM Y METALWORK. A EXCEPCIÓN DE LA GARANTÍA LIMITADA PARA PROTECCIONES PARA LA NIEVE, LAS TEJAS METALWORKS Y PROTECCIONES PARA LA NIEVE SNO-GEM NO CONSIDERAN NINGUNA GARANTÍA PARA LA INSTALACIÓN DE LOS PRODUCTOS. NO SE HA REALIZADO UNA INSPECCIÓN INDEPENDIENTE EN EL SITIO DE LAS TEJAS SNO-GEM Y METALWORKS. TODAS LAS RECOMENDACIONES SE BASAN SOLAMENTE EN LA INFORMACIÓN ENTREGADA EN PARTE POR EL ARQUITECTO/CONTRATISTA DE TECHOS/INGENIERO/PROPIETARIOS COMO SE INDICA ANTERIORMENTE. ESTOS CÁLCULOS ESTÁN SUJETOS A VERIFICACIÓN DEL ARQUITECTO/CONTRATISTA DE TECHOS/INGENIERO DEL PROYECTO PARA ASEGURAR DE SE CUMPLA CON EL DISEÑO DEL PROYECTO ORIGINAL, INCLUIDO PERO NO LIMITADO A LA VERIFICACIÓN DE LA CAPACIDAD DE LA ESTRUCTURA DE LA EDIFICACIÓN PARA SOPORTAR EL PESO DE LA CARGA DE NIEVE. SNO-GEM Y METALWORKS NO SON RESPONSABLES POR LA ROTURA DE PRODUCTOS DEBIDO A UNA MALA APLICACIÓN DEL PRODUCTO, MATERIALES INCORRECTOS, DEFECTOS QUE ERAN OBVIOS AL MOMENTO DE LA INSTALACIÓN, DEFICIENCIA DE EDIFICACIÓN, ABUSO DEL PRODUCTO, CONDICIONES CLIMÁTICAS EXTREMAS, HECHOS DE LA NATURALEZA Y/O CUALQUIER OTRO FACTOR QUE ESTÉ FUERA DEL CONTROL DE SNO-GEM Y METALWORKS. EN NINGÚN CASO LA RESPONSABILIDAD DE SNO-GEM Y METALWORKS EXCEDERÁ EL COSTO DE REPARACIÓN O REEMPLAZO DE SU MATERIAL SOLO Y EN NINGÚN CASO SNO-GEM Y METALWORKS SERÁN RESPONSABLES POR DEMORAS EN LA PROGRAMACIÓN, OBRA DE MANO Y/O CUALQUIER OTRO DAÑO DIRECTO, INDIRECTO, CONSECUENCIAL, INCIDENTAL, O PARTICULAR, YA SEA CONTRACTUAL O AGRAVIO, Y RENUNCIAN EXPRESAMENTE LA RESPONSABILIDAD DE CUALQUIER OTRO DAÑO O RECLAMOS DE CUALQUIER TIPO QUE SURJAN DE CUALQUIER TERORÍA LEGAL INCLUYENDO PERO NO LIMITADO A PÉRDIDA, DAÑO AL EXTERIOR, COMPONENTES ADYACENTES O ESTRUCTURAS, E INTERIOR O CONTENIDOS DE CUALQUIER ESTRUCTURA BAJO NINGUNA CIRCUNSTANCIA. SNO-GEM Y METALWORKS NO DAN NINGUNA GARANTÍA DE NINGÚN TIPO, EXPRESA O IMPLÍCITA, INCLUIDA PERO NO LIMITADA A CUALQUIER GARANTÍA O COMERCIALIZACIÓN, O GARANTÍA DE IDONEIDAD PARA UN PROPOSITO EN PARTICULAR.



Visite nuestro sitio Web en [tamko.com](http://tamko.com) o [metalworksroof.com](http://metalworksroof.com)  
 TAMKO BUILDING PRODUCTS  
 PO BOX 1404  
 JOPLIN, MO 64802



Teléfono 888.766.4367  
 Fax. 815.455.4387  
 SITIO WEB: [www.SNOGEM.com](http://www.SNOGEM.com)  
 EMAIL: [INFO@SNOWGEM.COM](mailto:INFO@SNOWGEM.COM)