

**A Instrucciones de aplicación para el
(TERMOSTATO PARA CLIMA FRÍO)
COLD-WEATHER THERMOSTAT
Para TAMKO SOLAR ATTIC VENT
(EL VENTILADOR SOLAR PARA EL ÁTICO)**

MODELO 31001280

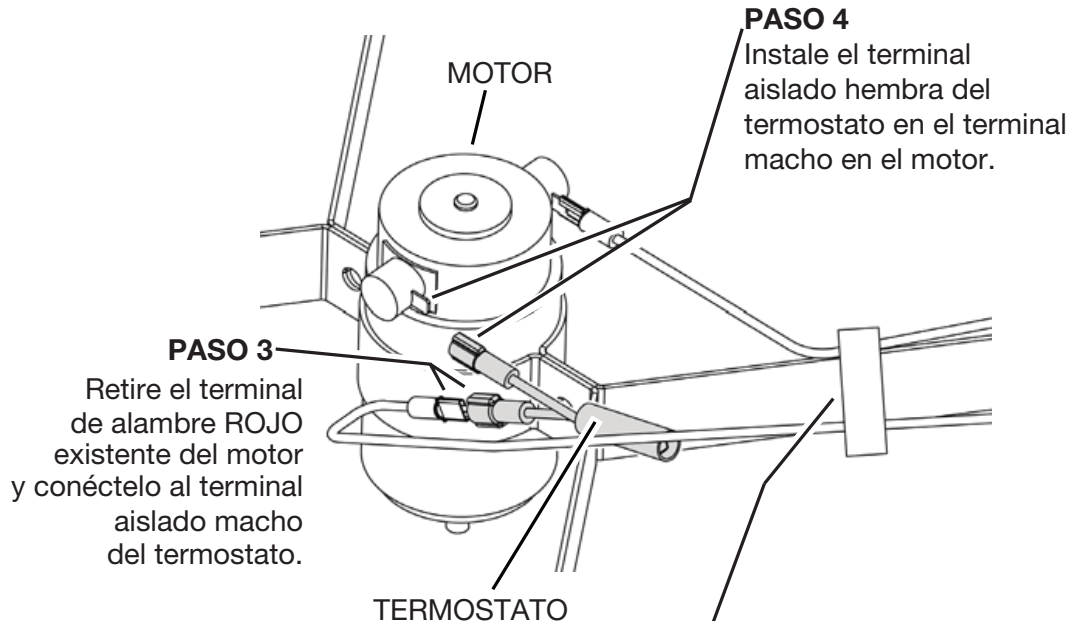
ADVERTENCIA: ANTES DE INSTALAR EL TERMOSTATO, DESACTIVAR EL VENTILADOR CUBRIENDO EL PANEL SOLAR CON CARTÓN, FIJÁNDOLO CON CINTA ADHESIVA A LA UNIDAD PARA EVITAR QUE FUNCIONE EL MOTOR.

PASO 1

Cubra el panel solar con cartón fijándolo con cinta adhesiva a la unidad para evitar que funcione el motor.

PASO 2

Cuando instale el termostato en los modelos de Superficie, Remotos y de Borde que ya hayan sido ya instalados en el techo, separe la cúpula del ventilador de la base retirando los cuatro (4) tornillos de metal de hoja de 5/16" de acero inoxidable. Levante la cúpula del ventilador de la base del ventilador y continúe con los siguientes pasos.



PASO 6

(si se necesita) Vuelva a adherir la cúpula del ventilador a la base del ventilador usando los cuatro (4) tornillos de metal de hoja de 5/16" de acero inoxidable retirados en el Paso 2.

PASO 7

Retire el cartón del panel solar y verifique que el ventilador funcione.

Visítenos en línea a
tamko.com

Distrito Central	220 West 4th St., Joplin, MO	64801	800-641-4691
Distrito Noreste	4500 Tamko Dr., Frederick, MD	21701	800-368-2055
Distrito Sudeste	2300 35th St., Tuscaloosa, AL	35401	800-228-2656
Distrito Sudoeste	7910 S. Central Exp., Dallas, TX	75216	800-443-1834
Distrito Occidental	5300 East 43rd Ave., Denver, CO	80216	800-530-8868

08/10